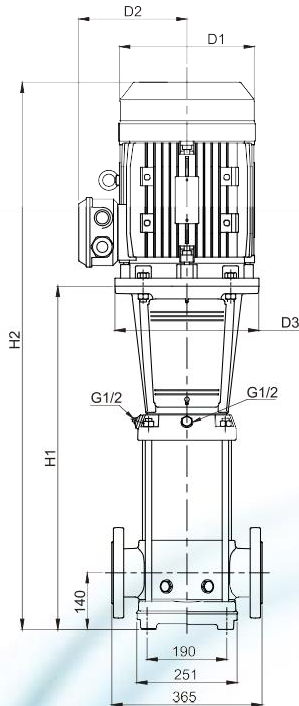
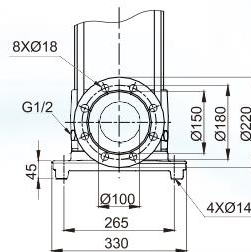


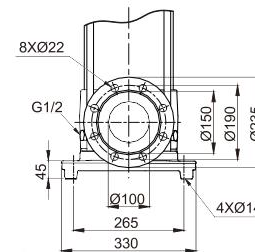
## Peso y Dimensiones



Flange(DIN)  
PN16 / DN100

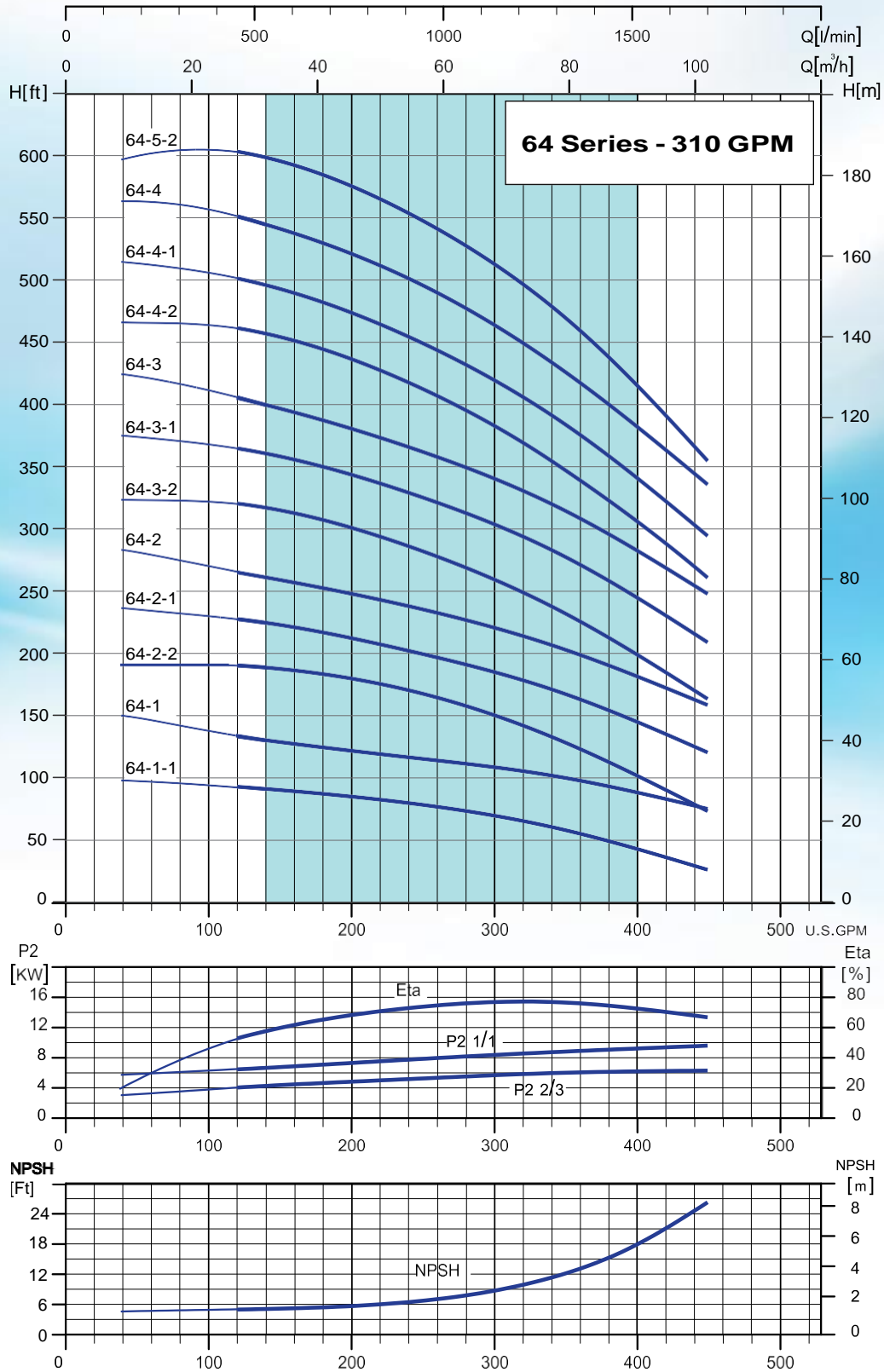


Flange(DIN)  
PN25-40 / DN100



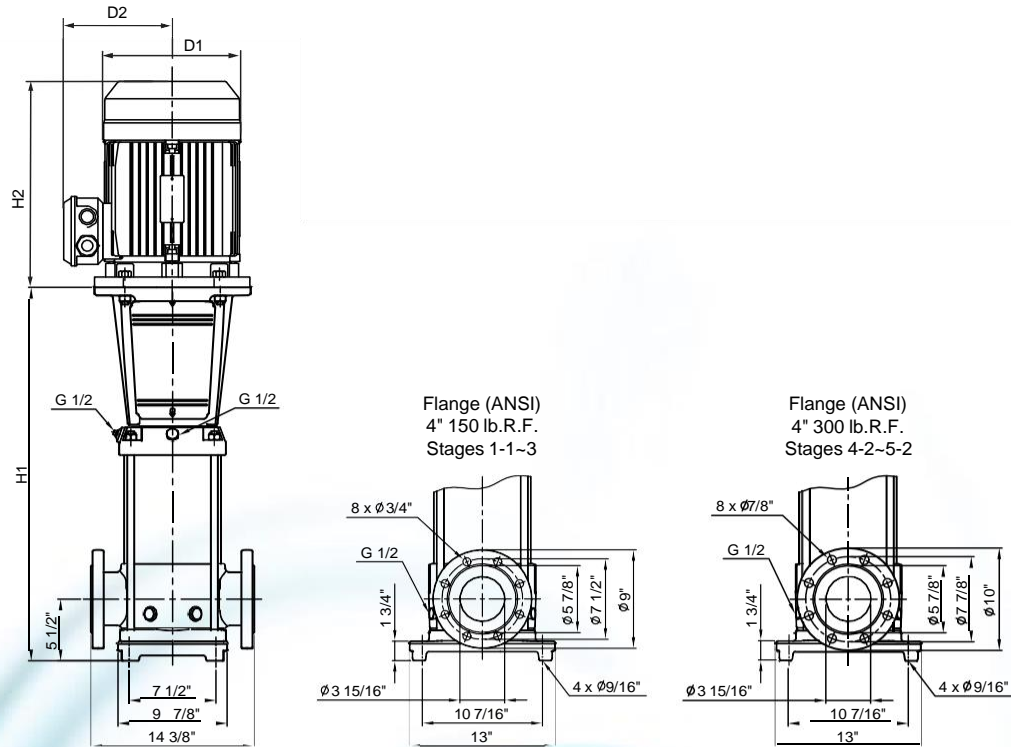
MODELO	HP	ACOPLE	DIMENSIONES Y PESO SERIE VPS - MOTORES IEC									
			H1		H2		D1		D2		PESO NETO	
			in	mm	in	mm	in	mm	in	mm	lbs	kg
<b>TRIFASICO</b>												
VPS 64-1-1	10	132S	22 1/4	563	38 1/8	968	9 1/4	235	8	197	235	107
VPS 64-1	15	160M	26 1/2	673	44 1/8	1118	10 5/8	269	8 1/2	215	315	143
VPS 64-2-2	20	160M	30	756	49 1/8	1246	10 5/8	269	8 1/2	215	348	158
VPS 64-2-1	25	160L	30	756	51 1/8	1296	12 5/8	318	9 1/2	241	422	192
VPS 64-2	30	180M	30	756	51 1/8	1296	12 5/8	318	9 1/2	241	450	204
VPS 64-3-2	30	180M	33	838	54 1/4	1378	12 5/8	318	9 1/2	241	459	209
VPS 64-3-1	40	200L	33	838	59	1498	15 3/8	390	11 5/8	295	688	312
VPS 64-3	40	200L	33	838	59	1498	15 3/8	390	11 5/8	295	688	312
VPS 64-4-2	50	200L	36 1/4	921	62 1/4	1581	15 3/8	390	11 5/8	295	736	334
VPS 64-4-1	50	200L	36 1/4	921	62 1/4	1581	15 3/8	390	11 5/8	295	736	334
VPS 64-4	60	225M	36 1/2	925	63 5/8	1615	17 5/8	446	13	325	904	410
VPS 64-5-2	60	225M	39 3/4	1007	67	1697	17 5/8	446	13	325	913	414

Todas las medidas son de referencia. Los valores podrán cambiar según el modelo del motor.



# VPS 64 MOTOR NEMA

## Peso y dimensiones



MODELO	HP	ACOPLE	MOTOR ODP	MOTOR TEFC	DIMENSIONES Y PESO SERIE VPS - MOTORES NEMA														PESO NETO		PESO NETO					
					H1		H2		H2		D1		D1		D2		D2		D3		D3		ODP	TEFC		
					HIDRAULICA		ODP		TEFC		ODP		TEFC		ODP		TEFC		ODP		TEFC					
					in	mm	in	mm	in	mm	in	mm	in	mm	in	mm	in	mm	in	mm	in	mm	lbs	kg	lbs	kg
<b>TRIFASICO</b>																										
VPS 64-1-1	7.5	213TC	-	MVB 75H36T	22 3/8	568	-	-	15 1/4	386	-	-	8 5/8	219	-	-	6	151	-	-	9	226	-	-	207	94
VPS 64-1	15	254TC	-	MVB 150H36T	26 1/2	673	-	-	16 3/8	415	-	-	10 3/8	262	-	-	9 1/4	235	-	-	9 1/8	232	-	-	359	163
VPS 64-2-2	15	254TC	-	MVB 150H36T	29 3/4	755	-	-	16 3/8	415	-	-	10 3/8	262	-	-	9 1/4	235	-	-	9 1/8	232	-	-	368	167
VPS 64-2-1	20	254TC	MVB 200H36O	MVB 200H36T	29 3/4	755	18 1/4	464	20	503	11 1/2	293	13	329	9 1/2	242	10 1/8	256	9 1/2	241	9 1/8	231	328	149	372	169
VPS 64-2	25	284TSC	-	MVB 250H36T	29 3/4	755	-	-	19 1/4	487	-	-	13	329	-	-	11 5/8	293	-	-	11 1/4	285	-	-	425	193
VPS 64-3-2	30	286TSC	-	MVB 300H36T	33	838	-	-	19 1/4	487	-	-	13	329	-	-	11 5/8	293	-	-	11 1/4	285	-	-	450	205
VPS 64-4-1	50	326TSC	-	MVB 500H36T	36 1/4	920	-	-	25 1/8	636	-	-	17	429	-	-	14 3/4	372	-	-	13 1/2	341	-	-	634	288
VPS 64-4	50	326TSC	-	MVB 500H36T	36 1/4	920	-	-	25 1/8	636	-	-	17	429	-	-	14 3/4	372	-	-	13 1/2	341	-	-	641	291
VPS 64-5-2	60	364TSC	-	MVB 600H36T	39 1/2	1003	-	-	27 5/8	700	-	-	19 1/2	496	-	-	18 1/8	460	-	-	13	330	-	-	927	421

- No está disponible

Todas las medidas son de referencia. Los valores podrán cambiar según el modelo del motor.